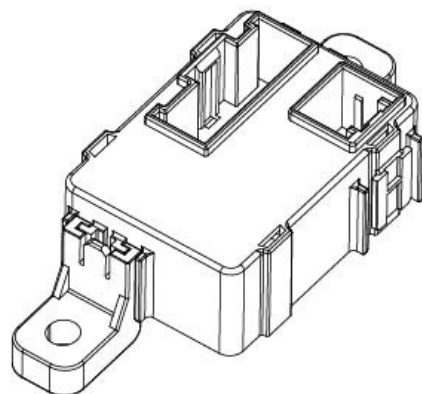
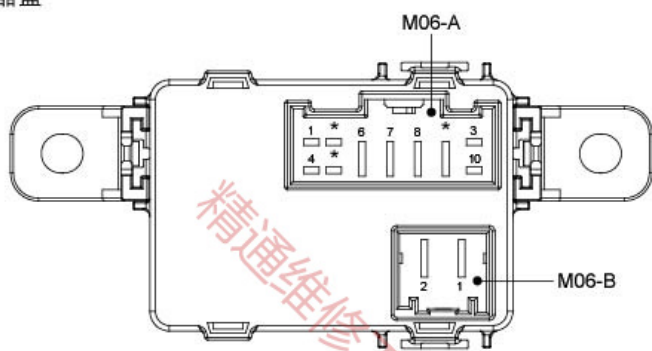


保险丝&继电器信息(12)

SD100-12

PDM继电器盒

布局



电路图

